



# ГИРЛЯНДА НЕОБЫЧНЫХ ПАТЕНТОВ



ЦПТИ  
ГПНТБ СО РАН  
2022



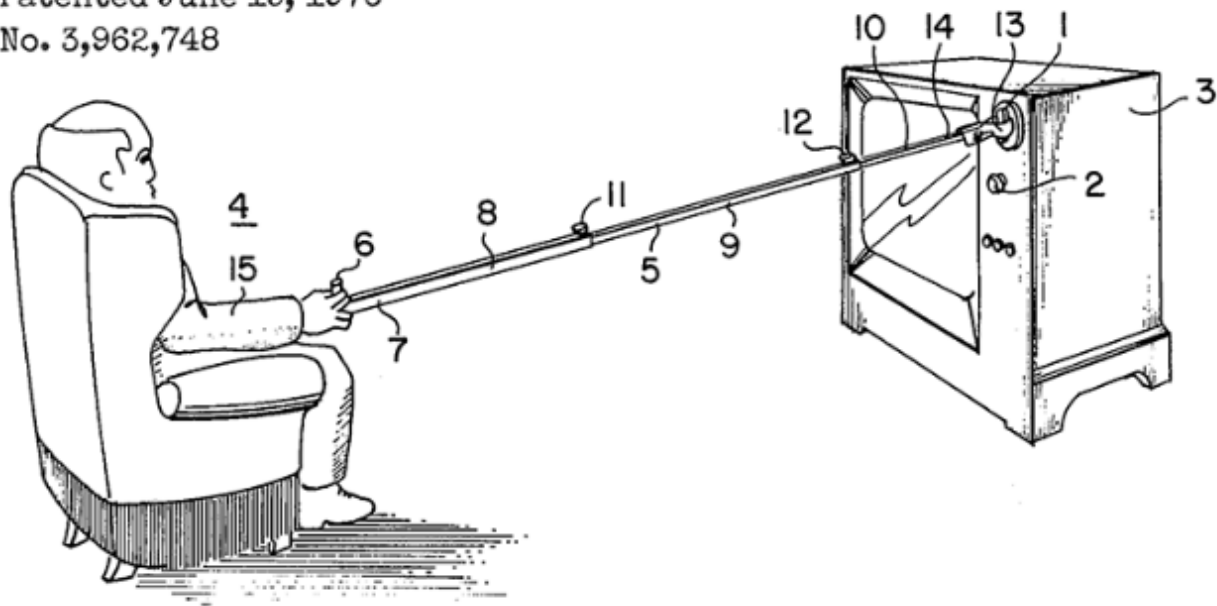
**ТОП-6 необычных  
патентов  
от ВОИС**


1

## Устройство для управления телевизором (1976 г.)

CHRIS T. MICHAELS  
TV CONTROL DEVICE

Patented June 15, 1976  
No. 3,962,748





Это устройство для управления телевизором, запатентованное Крисом Майклсом в 1976 г., позволяет переключать каналы, регулировать громкость и многое другое – и для этого вам даже не надо вставать с дивана.

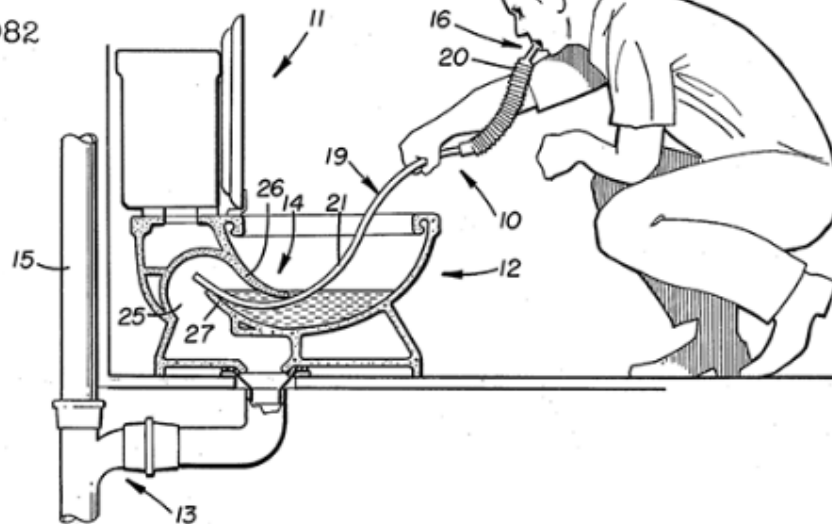
Приспособление, похожее на бильярдный кий, «регулируется по длине», оно «значительно дешевле своих электрических и электронных аналогов и работает без сбоев», – гласит описание патента. И его уж точно легче найти, чем потерявшийся пульт от телевизора.


2

## Устройство и метод дыхания свежим воздухом (1982 г.)

WILLIAM O. HOLMES  
FRESH-AIR BREATHING  
DEVICE AND METHOD

Patented March 23, 1982  
No. 4,320,756





Запатентованное Уильямсом Холмсом в 1982 г., это устройство для дыхания свежим воздухом и соответствующий метод позволяет дышать в наполненной дымом комнате... через унитаз!

Изобретение представляет собой «дыхательную трубу», которая вставляется «в сифон унитаза так, чтобы ее конец вышел из воды на другой стороне, и через трубу можно было дышать свежим воздухом, поступающим из вентиляционной трубы канализации».

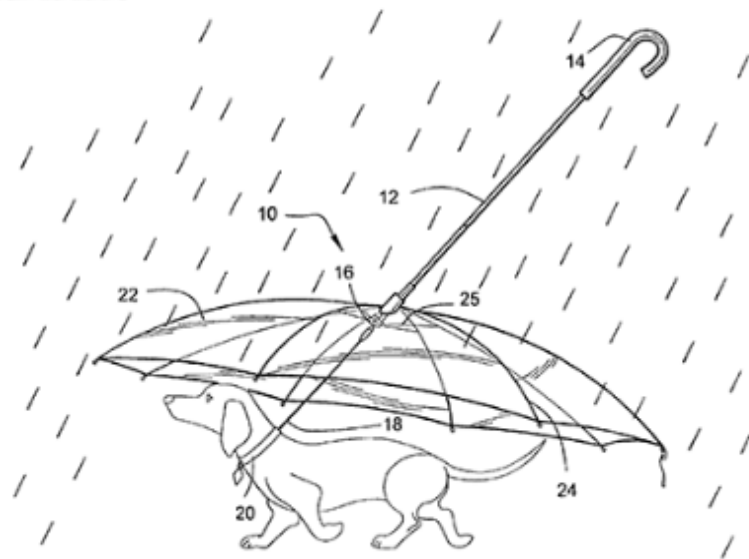
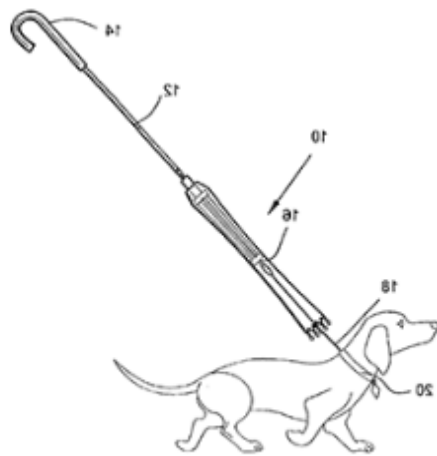
Вы бы осмелились?


3

## Зонт-поводок для домашних животных (2005 г.)

IRINA ZHADAN-MILLIGAN, YURI ZHADAN  
PET UMBRELLA AND COMBINED  
PET LEASH AND UMBRELLA

Patented March 29, 2005  
No. 6,871,616





Новое устройство для домашних животных, которое должно быть у каждого: Комбинированный зонт-поводок для животных был запатентован Ириной Жадан-Миллиган и Юрием Жаданом в 2005 г., он призван «защищать [вашего] питомца от ненастной погоды и одновременно служить в качестве поводка как при открытом, так и закрытом зонте».

Где его можно купить, спросите вы?

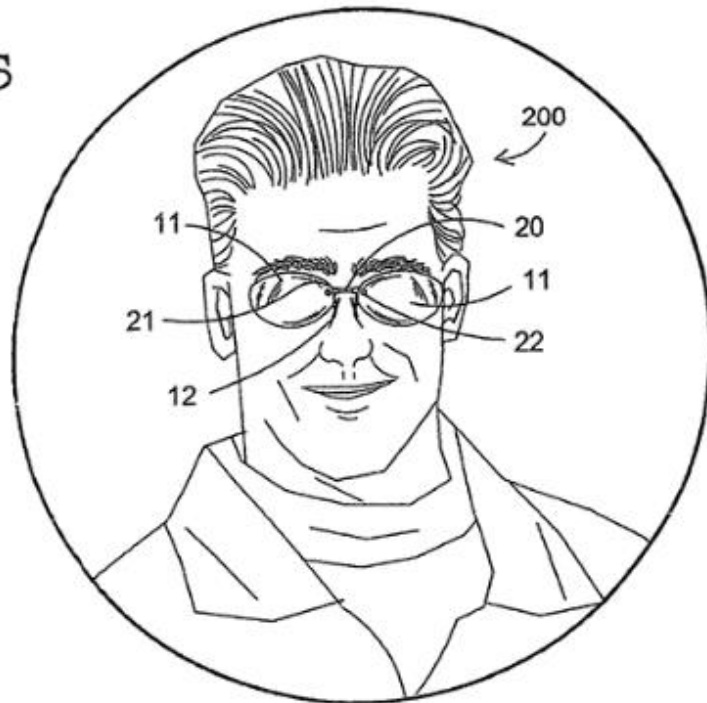
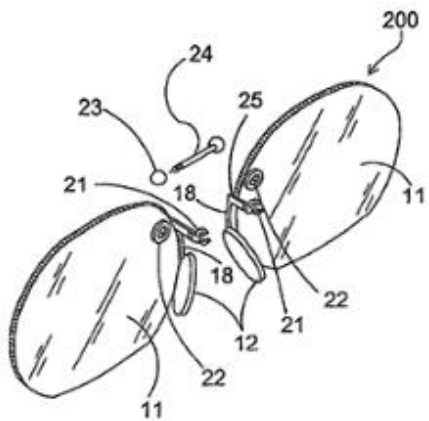


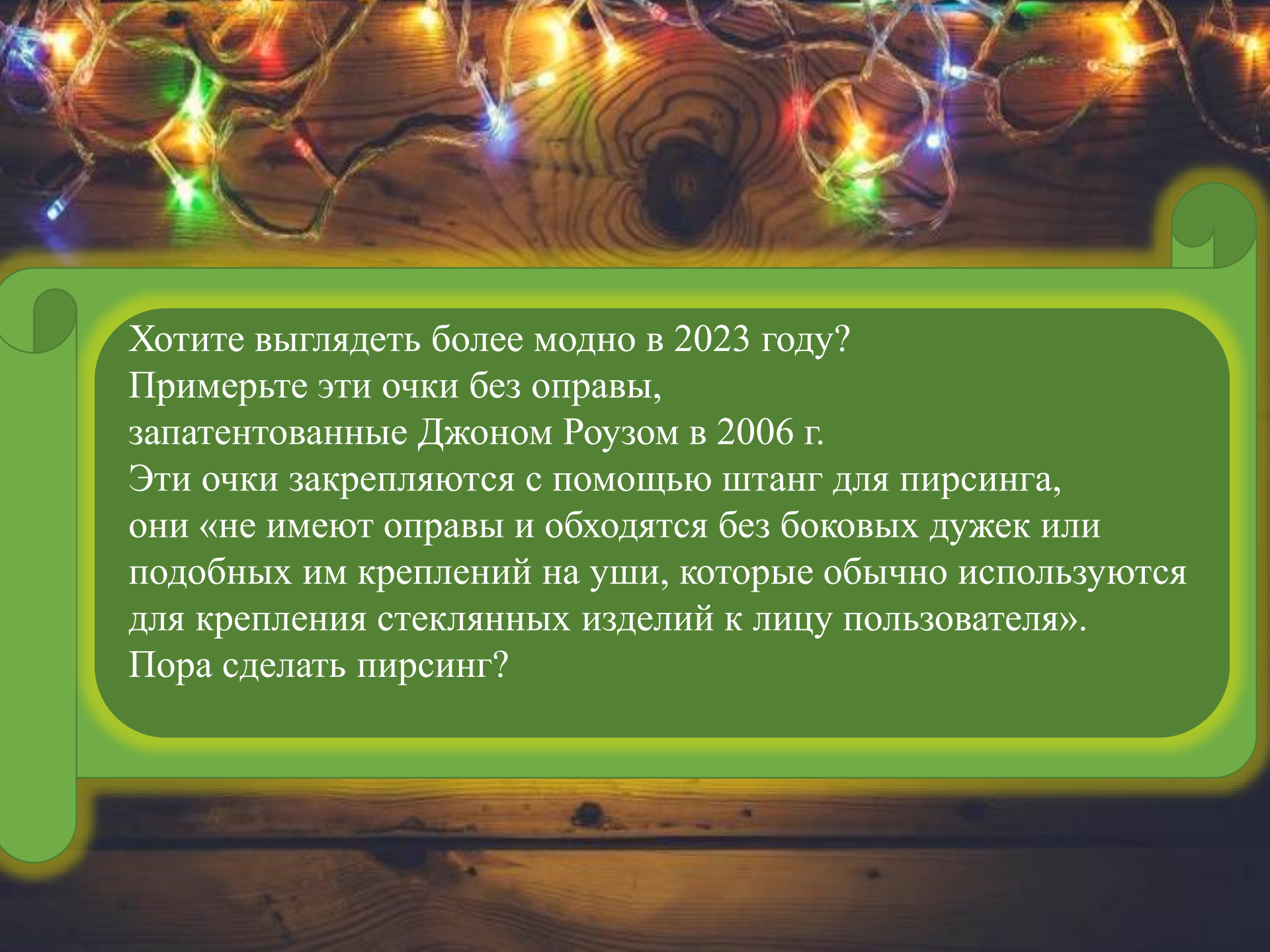
4

## Очки без оправы, прикрепляющиеся к телу (2006 г.)

### JOHN ROSE FRAMELESS GLASSES ATTACHING TO BODY

Patented June 27, 2006  
No. 7,066,592





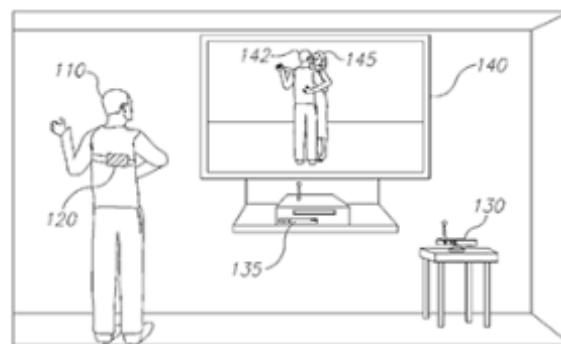
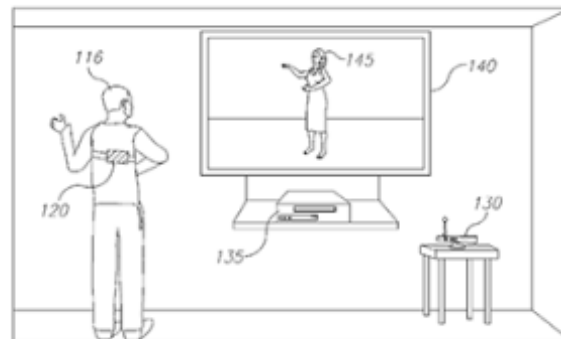
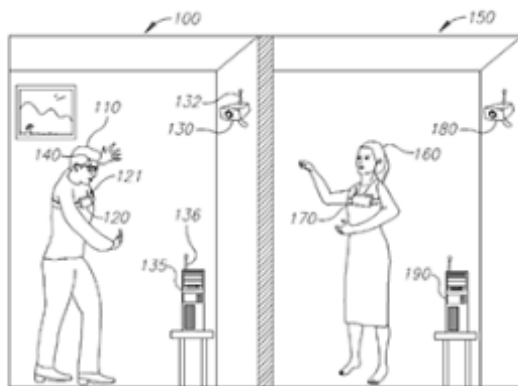
Хотите выглядеть более модно в 2023 году?  
Примерьте эти очки без оправы,  
запатентованные Джоном Роузом в 2006 г.  
Эти очки закрепляются с помощью штанг для пирсинга,  
они «не имеют оправы и обходятся без боковых дужек или  
подобных им креплений на уши, которые обычно используются  
для крепления стеклянных изделий к лицу пользователя».  
Пора сделать пирсинг?

5

## Самое на теле устройство для моделирования танца (2015 г.)

### SHMUEL UR BODY-WORN DEVICE FOR DANCE SIMULATION

Patented April 7, 2015  
No. 9,000,899





Если вы любите танцевать в компании, но предпочитаете держаться на безопасном расстоянии от своих партнеров по танцам, для вас есть идеальное решение.

Это изобретение, запатентованное в 2015 г. Шмуэлем Уром, представляет собой носимое на теле устройство, которое позволяет его владельцу танцевать с одним или несколькими партнерами.

Устройство снабжено «тактильным приводом обратной связи», который «настроен для обеспечения обратной связи при моделировании танца с партнером или партнерами» для максимально реалистичных ощущений.

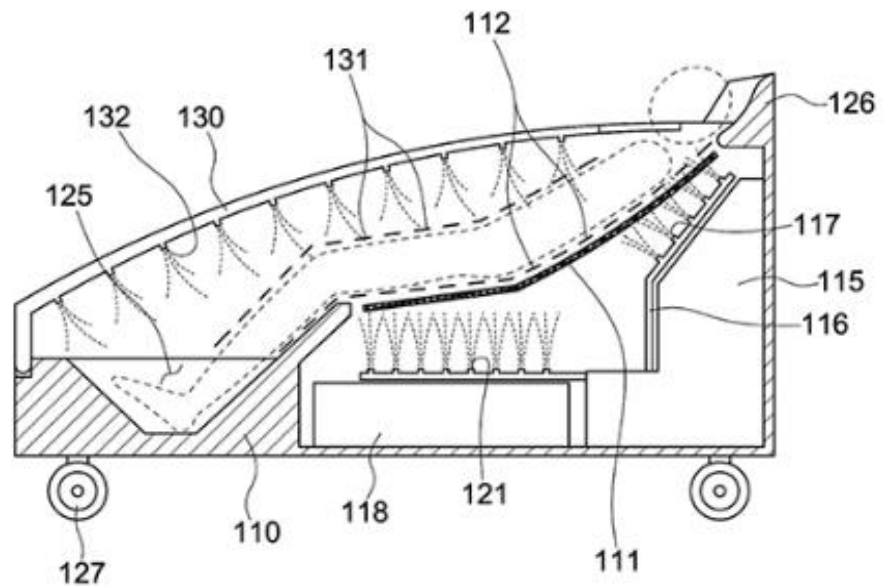
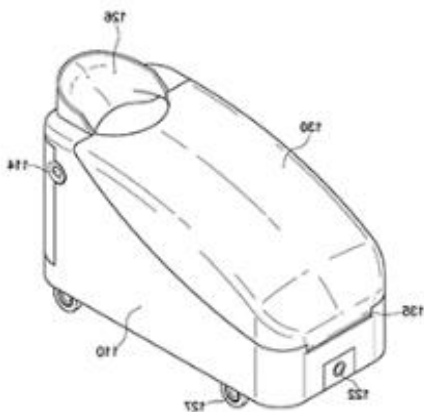
Пора подтянуть или уже продемонстрировать свои танцевальные способности!


6

# Автоматическое устройство для приема душа (2020 г.)

SON, YOUNG GIL; KWON, YEONG TAEK;  
LEE, JAE HO; KIM, YANG SOO; KIM, KYUNG TAE  
AUTOMATIC SHOWER DEVICE

Patented April 27, 2020  
No. 102,107,333





Сон Янг Гиль, Квон Енг Тхэк, Ли Чжэ Хо, Ким Ян Су и Ким Кюнг Тхэ запатентовали это автоматическое устройство для приема душа в 2020 г.

Аппарат «способен автоматически мыть тело, очищать кожу и высушивать влагу на теле». В первую очередь устройство предназначено для людей, «неспособных двигаться в необходимой мере», но оно легко может стать популярным: что может быть лучше автоматического душа после долгого дня?



## ИСТОЧНИКИ:

[https://www.wipo.int/patents/ru/2021  
\\_patent\\_picks.html](https://www.wipo.int/patents/ru/2021_patent_picks.html)

[https://create.vista.com/ru/unlimited/  
stock-photos/294149934/stock-  
photo-christmas-decorative-lights-  
christmas-garland/](https://create.vista.com/ru/unlimited/stock-photos/294149934/stock-photo-christmas-decorative-lights-christmas-garland/)

Составила ведущий  
специалист ОПТИ  
Крючкова Л. В.

Приглашаем к нам в ГПНТБ СО  
РАН (Восход, 15, 5-й этаж, ком.  
522)

Ежедневно вторник — пятница  
9.00 - 19.00.

Суббота: 10.00 - 18.00.

Выходные дни - воскресенье,  
понедельник.

ОПТИ,  
ГПНТБ СО РАН  
2022





**СПАСИБО ЗА  
ВНИМАНИЕ!**